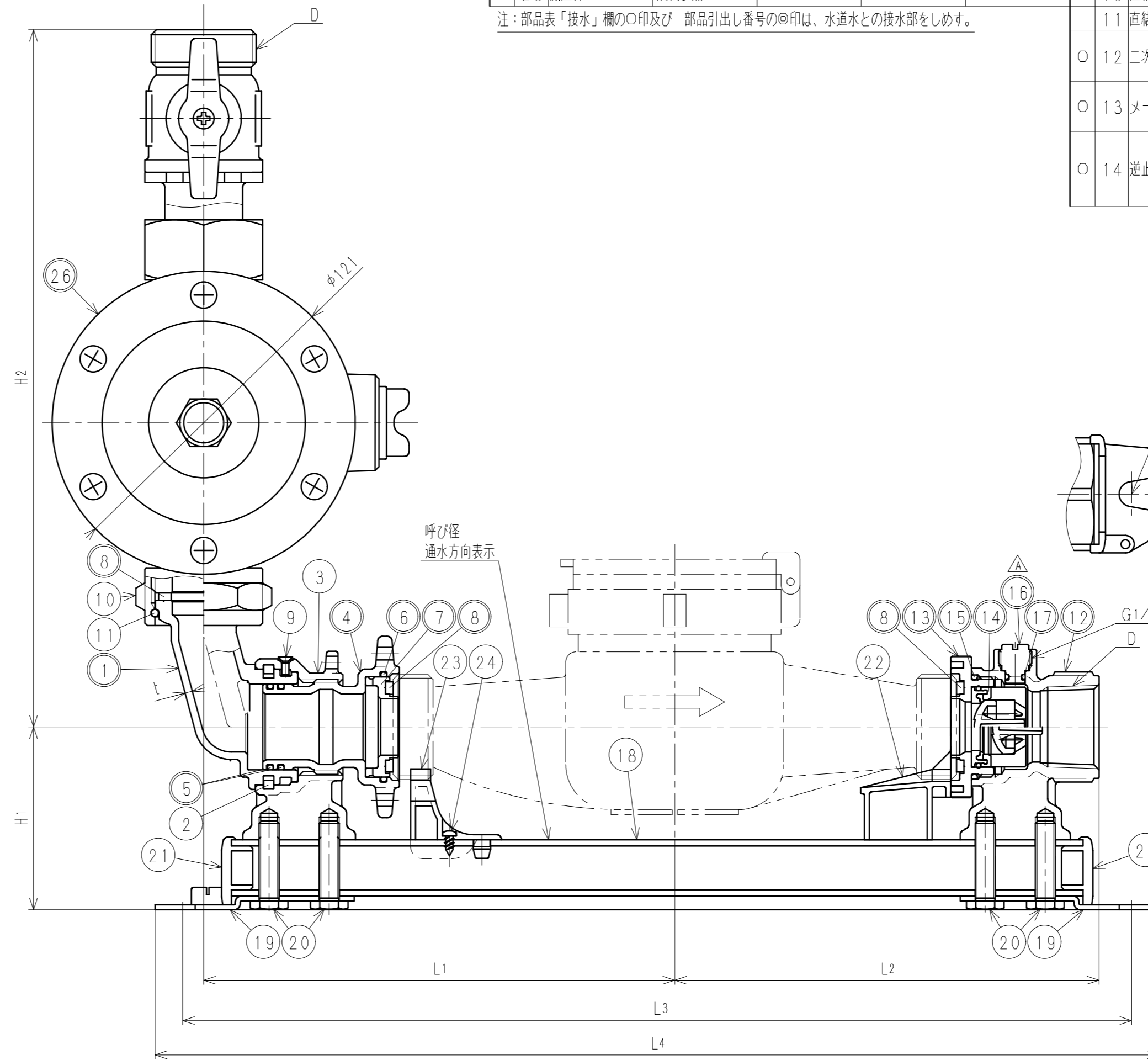
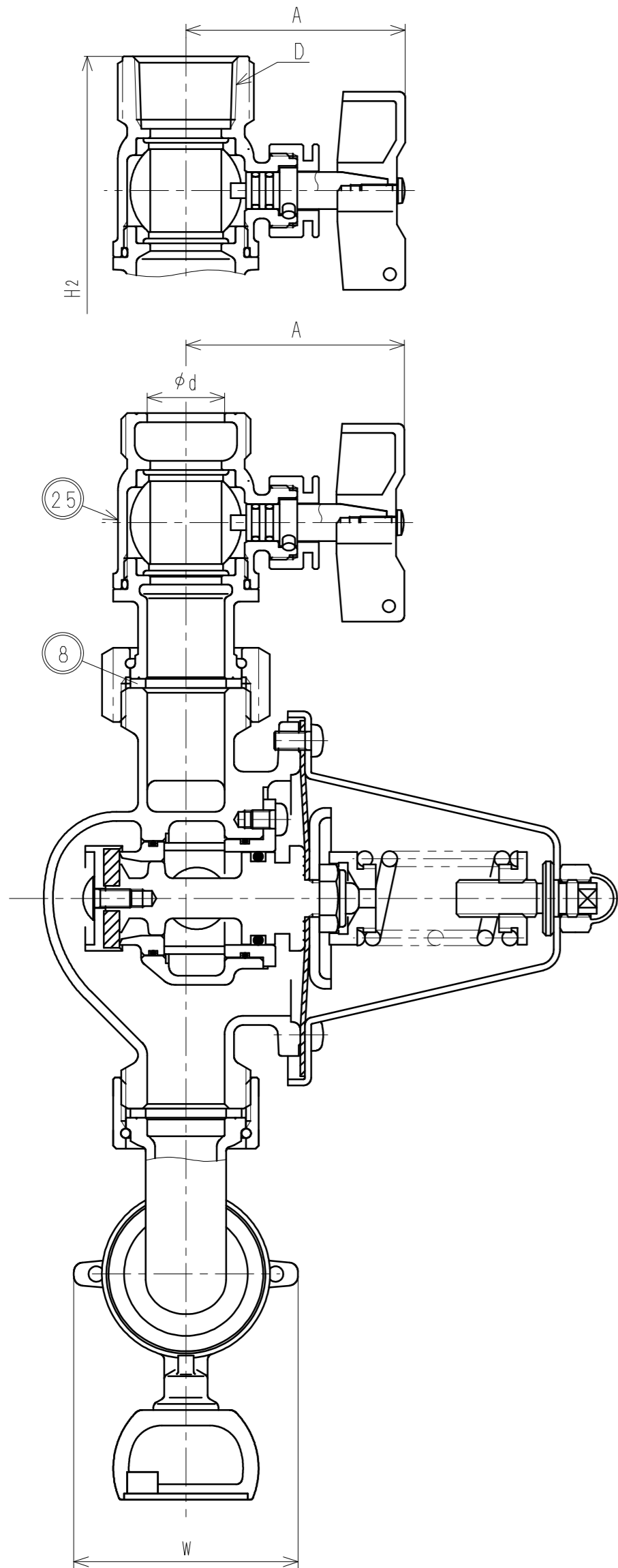


一次側テーパめねじの場合

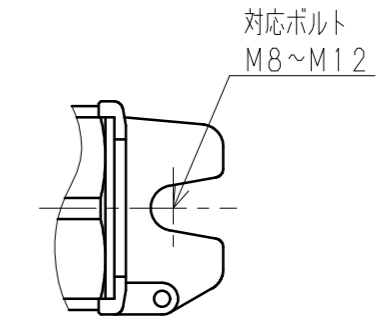


寸法表 (mm)

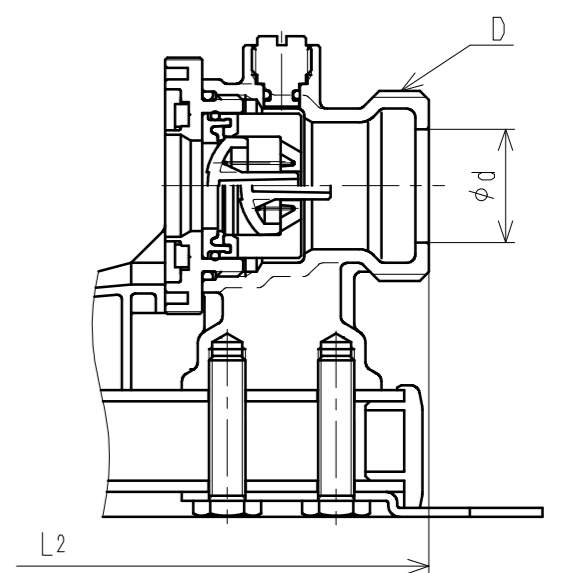
呼び径	D		L1	L2		L3	L4	d1	H1	H2		W	A	t ^{+0.5}
	テーパめねじ	平行おねじ		テーパめねじ	平行おねじ					テーパめねじ	平行おねじ			
25	Rc1	G1 1/4	188	169.5	168.5	376	398	25	73	286.5	278.5	73	71	3

接水	品番	部品名	材質	規格番号	記号	摘要	接水	品番	部品名	材質	規格番号	記号	摘要	
○	15	Oリング	合成ゴム		NBR		○	1	ユニオン胴	青銅鑄物6種	JIS H 5120	CAC406	鉛除去表面処理	
			青銅連鑄物6種	JIS H 5121	CAC406C			2	止め輪	アセタルコポリマー		POM		
○	16	圧抜き栓	△	ビススチール鋼線or3種	JIS H 5121	CAC902Cor903C		3	送り台座	青銅鑄物6種	JIS H 5120	CAC406		
			耐脱亜鉛黄銅棒	JIS H 3250	C3531			4	送りハンドル	青銅鑄物6種	JIS H 5120	CAC406	鉛除去表面処理	
○	17	Oリング	合成ゴム		NBR			5	Oリング	合成ゴム		NBR		
	18	ベース	アルミニウム合金	JIS H 4100	A6063	アルマイト処理		6	Oリング	合成ゴム		NBR		
	19	台座	冷間圧延ステンレス鋼板	JIS G 4305	SUS304-CP			7	メータ押え一次側	青銅連鑄物6種	JIS H 5121	CAC406C	鉛除去表面処理	
	20	ボルト	ステンレス鋼棒	JIS G 4303	SUS304-B			8	パッキン	合成ゴム		EPDM		
	21	キャップ	ポリエチレン		LDPE			9	止めねじ	ステンレス鋼		SUSXM7		
	22	逆付け防止リング	ABS樹脂		ABS			10	直結ナット	青銅鑄物6種	JIS H 5120	CAC406		
	23	メータ受け一次側	ABS樹脂		ABS			11	直結リング	りん青銅線	JIS H 3270	C5191W-H		
	24	止めねじ	ステンレス鋼線	JIS G 4309	SUS304-W			○	12	二次側胴	青銅鑄物6種	JIS H 5120	CAC406	鉛除去表面処理
○	25	止水栓	別紙参照						13	メータ受け二次側	青銅連鑄物6種	JIS H 5121	CAC406C	鉛除去表面処理
○	26	減圧弁	別紙参照							アセタルコポリマー		POM		
									○	14	逆止弁	合成ゴム	NBR	
										ばね用ステンレス鋼線	JIS G 4314	SUS304-WPB		

注：部品表「接水」欄の○印及び 部品引出し番号の◎印は、水道水との接水部をしめす。



二次側平行おねじの場合



※減圧弁の圧力設定は0.20MPa, 0.25MPa, 0.30MPaとする。

品番	一次側接続形状	二次側接続形状
MUK5 LP-UVP-C	平行おねじ	テーパめねじ (コア無)
MUK5 LP-GVP-C	テーパめねじ (コア無)	テーパめねじ (コア無)
MUK5 LP-GVUP-C	テーパめねじ (コア無)	平行おねじ

承認	2	H2021-007	2021.1.26	圧抜き栓変更の為、2019.1.23付図面より転記	中尾
変更点	No	管理No	日付	理由	担当
該当規格					

品番	上記記載	
承認	検図	設計
坂本	補川	中尾 加藤
品名	メータユニット	アングル コア無
尺度	Free	mm
株式会社	タプ子	日付
		2021年 1月26日
		A2